

FICHA TÉCNICA

AUTOSERVICIO CALIENTE ELÉCTRICO

MODELO 768



MODELO 763



CARACTERÍSTICAS:

Línea modular. Fabricado en acero inoxidable. Patas con nivelador inoxidable. Protector sanitario en vidrio templado y pasabandejas escualizable en acero inoxidable. Tanque con desagüe y conexión para agua. Control manual de temperatura con sistema de seguridad. Equipo para uso en áreas con extracción de aire.

MODELO: 768 Incluye 5 recipientes de 20 Lt. ó 10 recipientes de 10 Lt.

Potencia: 4.500 Wh, 220V.

Dimensiones: 180 x 95 x 115 cm.

MODELO: 763 Incluye 3 recipientes de 20 Lt. ó 6 recipientes de 10 Lt.

Potencia: 3.000 Wh, 220V.

Dimensiones: 110 x 95 x 115 cm.

Características sujetas a cambio sin previo aviso. 12/2018

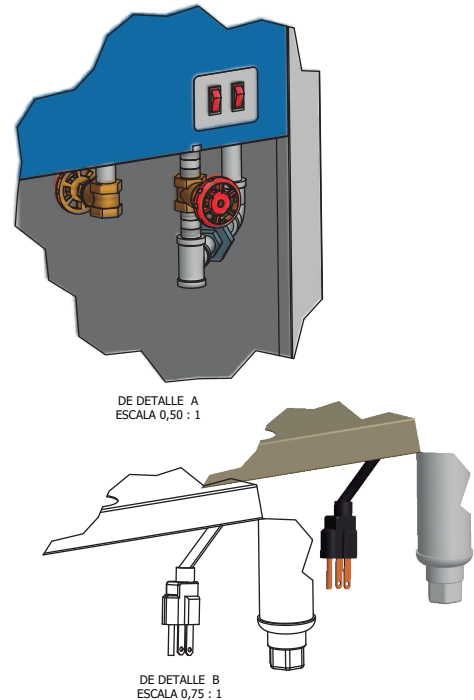
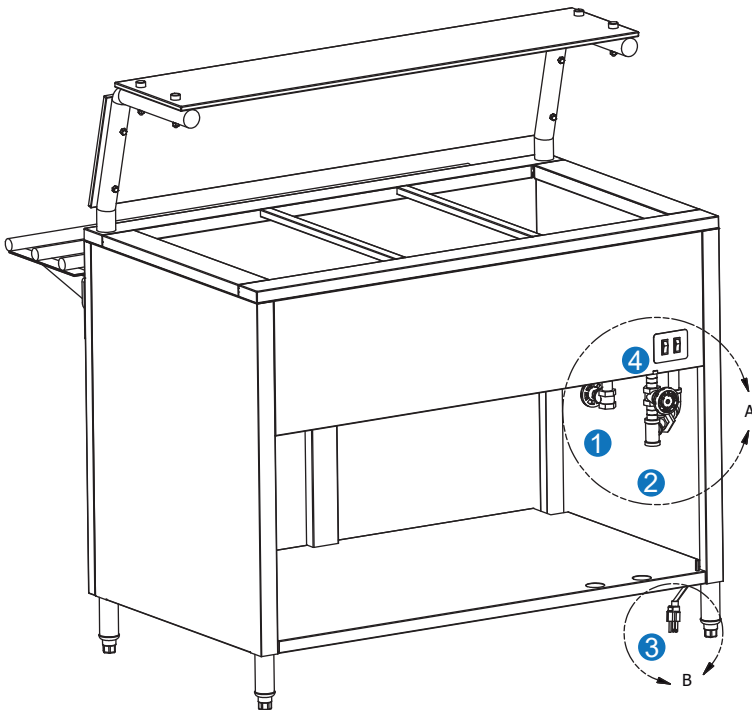
AVENIDA CARACAS # 17- 40
BOGOTÁ D. C. COLOMBIA
PBX: 243 6035, Cel: 320 889 9919

www.joserrago.com.co. ventas@joserrago.com.co



FICHA TÉCNICA

AUTOSERVICIO CALIENTE ELÉCTRICO



INSTRUCCIONES DE USO

- 1 Conexión para entrada de agua de 1/2 pulgada.
- 2 Conexión para salida de agua y rebosadero.
- 3 Conexión eléctrica 220 voltios, 2 fases y línea a tierra .
- 4 Interruptores de encendido.

ATENCIÓN:

- Llene el tanque de agua hasta la mitad.
- No encienda nunca el equipo sin agua, esto funde inmediatamente las resistencias y quema el tanque.
- Verifique el nivel de agua diariamente.
- Desocupe el tanque periódicamente para aseo.
- Superficie muy caliente, manipule con precaución.

Características sujetas a cambio sin previo aviso. 12/2018