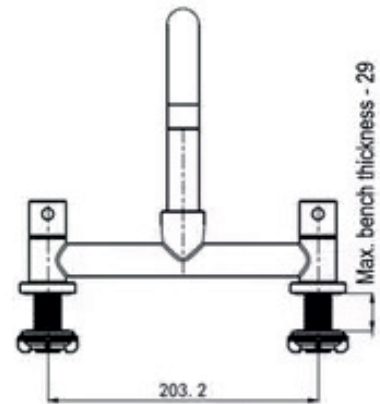
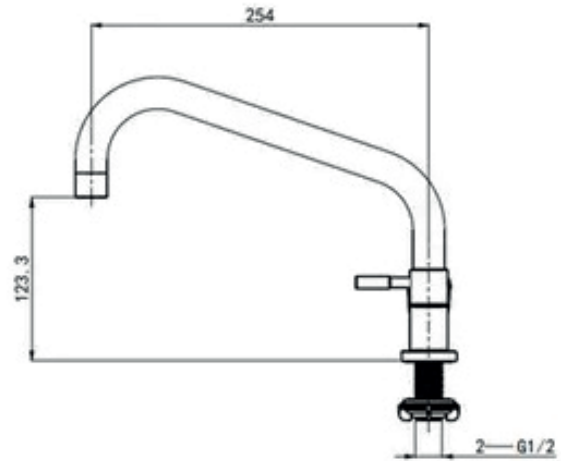


FICHA TÉCNICA

GRIFERÍA CON MEZCLADOR



CARACTERÍSTICAS:

MODELO: ECD110S
MARCA: BESTWARE

Sólida construcción. Fabricado en acero inoxidable 304. Para trabajo pesado. Cuello giratorio de 265 cm. Mezclador de agua fría y caliente.

Dimensiones: 24 x 26 x 23 cm

Características sujetas a cambio sin previo aviso. 04/2023

AVENIDA CARACAS # 17- 40
BOGOTÁ D. C. COLOMBIA
PBX: 601 7430814, Cel: 320 889 9919
www.joserrago.com.co. ventas@joserrago.com.co

