

FICHA TÉCNICA

BARRA DE ENSALADAS



CARACTERÍSTICAS:

Linea modular. Fabricado en acero inoxidable. Incluye 6 recipientes medios de 10 Lt. ó 9 recipientes tercios de 6 Lt. Protector sanitario en vidrio templado. 2 pasabandejas escualizables. Tanque con desagüe y conexión para agua. Patas niveladoras inoxidables.

Disensiones: 110 x 125 x 137 cm

DISPONIBLE EN DOS MODELOS:

MODELO: 765

Sin sistema de refrigeración

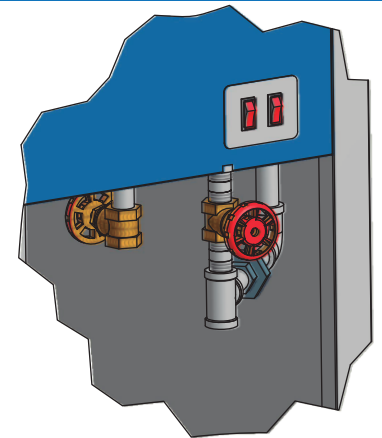
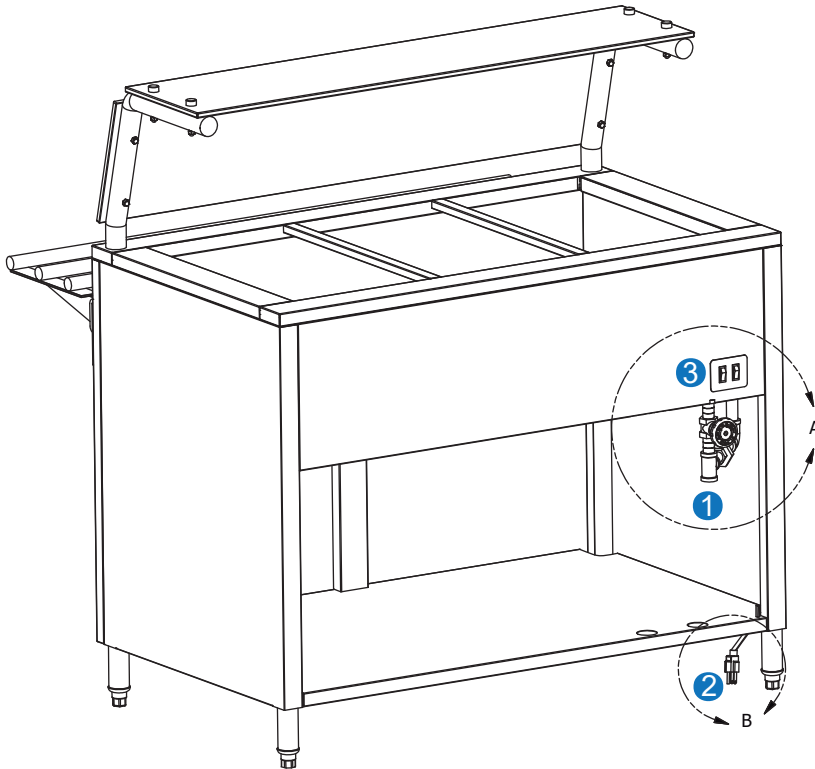
MODELO: 762

Con sistema de refrigeración electrico 1/4hp. 110v

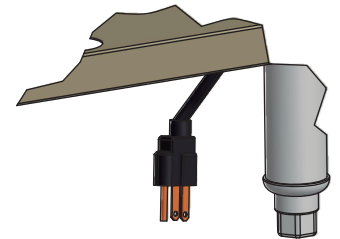
Características sujetas a cambio sin previo aviso. 06/2020

FICHA TÉCNICA

BARRA DE ENSALADAS



DE DETALLE A
ESCALA 0,50 : 1



DE DETALLE B
ESCALA 0,75 : 1

INSTRUCCIONES DE USO MODELO 762

- 1 Conexión para salida de agua y rebosadero.
- 2 Conexión eléctrica 110 voltios.
- 3 Interruptores de encendido.

ATENCIÓN

- Llene el tanque de agua hasta la mitad.
- No encienda nunca el equipo sin agua.
- Verifique el nivel del agua diariamente
- Desocupe el tanque periódicamente para aseo.

Características sujetas a cambio sin previo aviso. 06/2020

AVENIDA CARACAS # 17- 40
BOGOTÁ D. C. COLOMBIA
PBX: 243 6035, Cel: 320 889 9919
www.joserrago.com.co. ventas@joserrago.com.co

