

FICHA TÉCNICA

BAÑO MARÍA ELÉCTRICO



CARACTERÍSTICAS:

MODELO: 760

Fabricado en acero inoxidable 304. Incluye 3 recipientes de 20 Lt. ó 6 recipientes de 10 Lt. Repisa lisa abatible en acero, para preparación de platos. Patas niveladoras y entrepaño en acero. Desagüe para fácil limpieza. Ideal para mantener los alimentos calientes sin recalentarlos en la línea de producción.

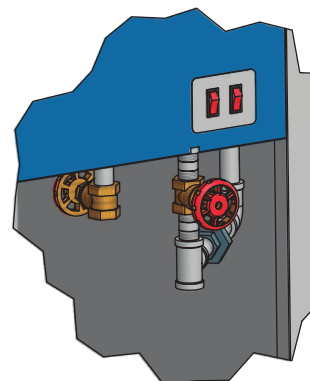
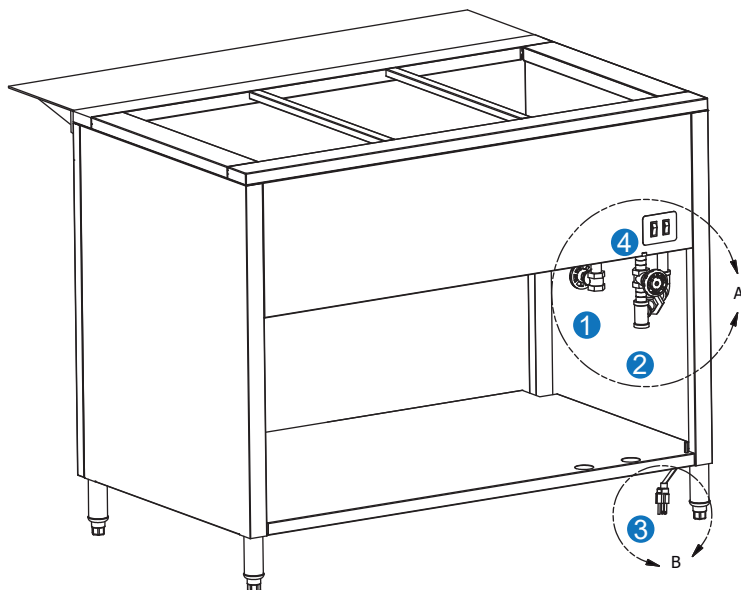
Dimensiones: 110 x 95 x 87 cm.

Potencia: 3.000 Wh., 220 V. Eléctrico.

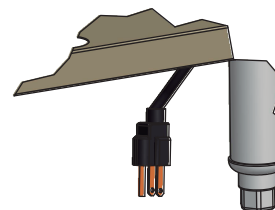
Características sujetas a cambio sin previo aviso. 11/2019

FICHA TÉCNICA

BAÑO MARÍA ELÉCTRICO



DE DETALLE A
ESCALA 0,50 : 1



DE DETALLE B
ESCALA 0,75 : 1

INSTRUCCIONES DE USO

- 1 Conexión para entrada de agua de 1/2 pulgada.
- 2 Conexión para salida de agua y rebosadero.
- 3 Conexión eléctrica 220 voltios, 2 fases y línea a tierra .
- 4 Interruptores de encendido.

ATENCIÓN:

- Llene el tanque de agua hasta la mitad.
- No encienda nunca el equipo sin agua, esto funde inmediatamente las resistencias y quema el tanque.
- Verifique el nivel de agua diariamente.
- Desocupe el tanque periódicamente para aseo.
- Superficie muy caliente, manipule con precaución.

Características sujetas a cambio sin previo aviso. 11/2019